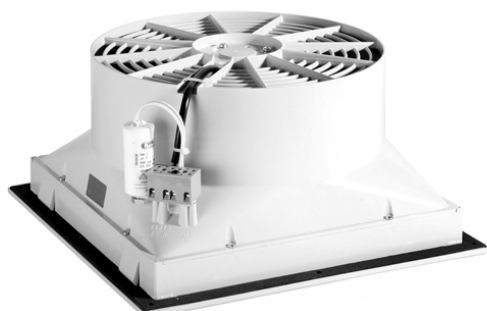


Filter Lüfter Filter Fan LV 700



| Technische Daten / Technical data : | | | | | | |
|---|--|--------------------|-----------------------------|------------------------|-----------------------------|--------------------|
| Type: | LV 700 | | | | | |
| Spannung Voltage | 230 V 50/60 Hz | | 115 V 50/60 Hz | | 400 V 3~ (*) 50/60 Hz | |
| Förderrichtung Air flow | blasend blowing | saugend sucking | blasend blowing | saugend sucking | blasend blowing | saugend sucking |
| Stromaufnahme Amperage | 0,51/0,70 A | 0,51/0,74 A | 1,05/1,47 A | 1,02/1,40 A | 0,22/0,26 A | 0,22/0,26 A |
| Leistung Power input | 115/165 W | 115/175 W | 120/175 W | 115/166 W | 110/150 W | 110/150 W |
| Drehzahl Speed | 2550/2750 min ⁻¹ | | 2450/2650 min ⁻¹ | | 2650/2900 min ⁻¹ | |
| Temperaturbereich Temperature range | -10...+55°C | | | | | |
| Lebensdauer Service life | 40.000 h | | | | | |
| Schallpegel Noise level | 70 dB (A) | | | | | |
| Zulassung Approval | UL (IP 54), CE | | | | CE | |
| Farben colours | RAL 7035 (Standard), RAL 7032 | | | | | |
| Schutzart Degree of protection | IP 54 mit Filtermatte G3 IP 54 with Filter mat G3 | | | | | |
| | IP 55 mit Z-Line Filter (F5) und Streckmetall , UV-beständiges Frontgitter IP 55 with Z-Line Filter (F5) and expanded metal, U V-resistant front grille | | | | | |
| Dichtung Gasket | aufgeschäumte Dichtung foamed gasket | | | | | |
| Luftfördermenge / Air flow: (m ³ /h) | | | | | | |
| Filtermatte Filter mat | G3 50 Hz | G3 60 Hz | Z-Line-Filter 50 Hz | Z-Line-Filter 60 Hz | | |
| Luftleistung freiblasend Air flow free air | 730 | 803 | 668 | 740 | | |
| mit Austrittsfilter GV 600/700 with exhaust filter | 530 | 583 | 485 | 533 | | |
| mit 2 x GV 600/700 with 2 exhaust filter | 618 | 677 | 566 | 627 | | |

Saugende Ausführung separat bestellen!
Suction version to be ordered separately!

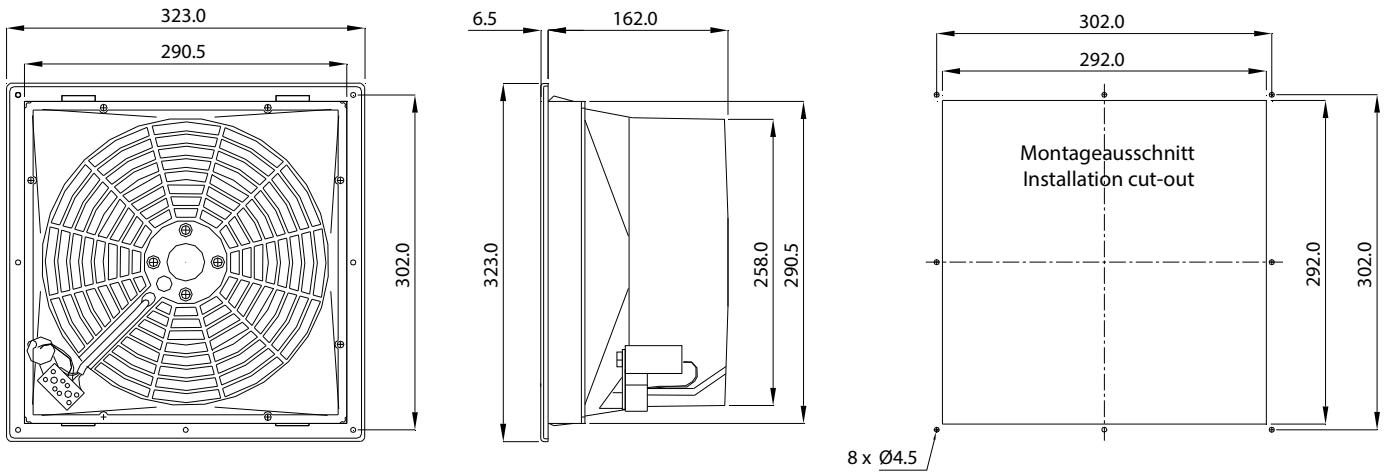
Zubehör / Accessories:

Austrittsfilter / Exhaust filter GV 600/700
Ersatzfiltermatte / Replacement filter mat AM 735P, AM 700P, AM 700T, ZF 600/700
Thermostate / Thermostats TRS 60, TRW 60, TWR 60, TKW 60

(*)

Bei 3 ~ Ausführung muss als Vorsicherung ein Motorschutzschalter verwendet werden. Der Einstellwert darf max. 10% über dem Nennstrom des Lüfters liegen.

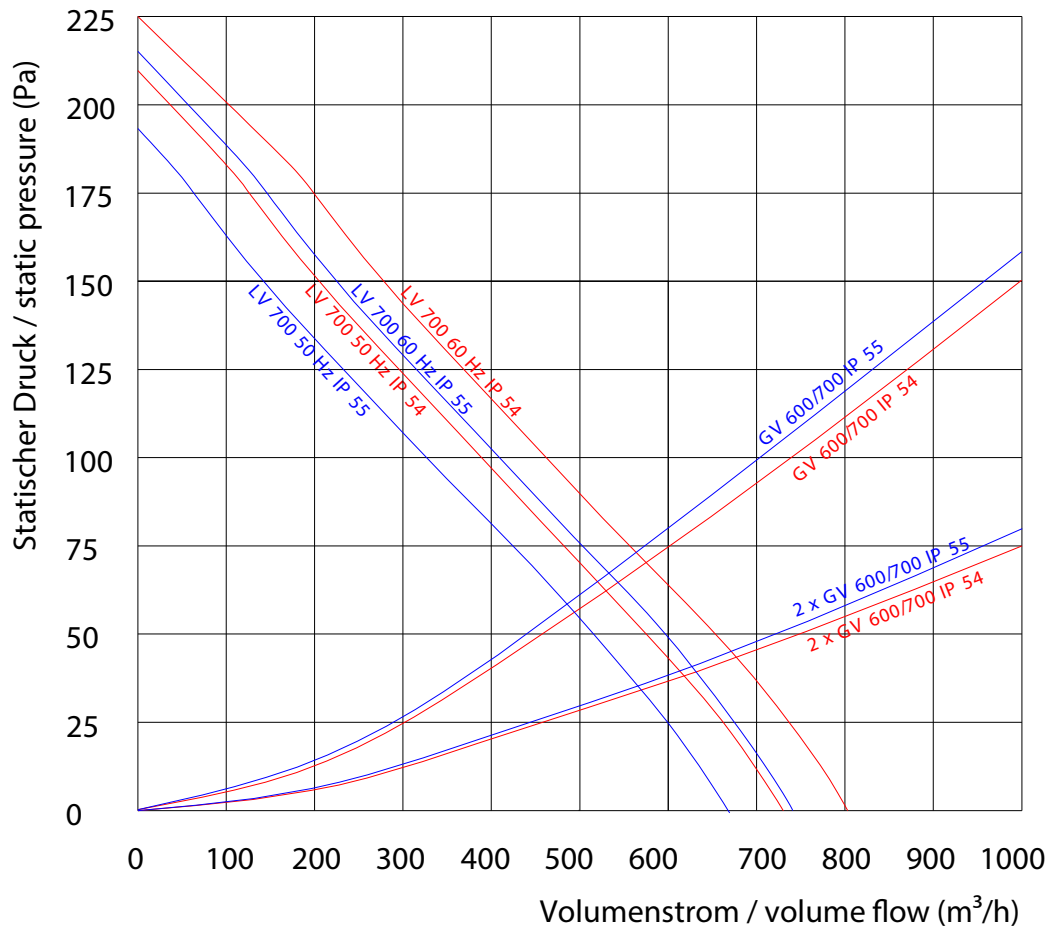
A motor circuit switch is necessary for protection of the 3 ~ version. The adjustment may not be higher than 10% above the nominal current of the fan.



Bohrungen nur bei Schraubbefestigung

Drill-holes are only necessary if fan is to be fastened with screws

Leistungsdiagramm
Performance diagram



Rev. 11/12